

15 à 120 ampères  
Monophasé  
Par angle de phase

# **CONTRÔLEUR DE PUISSANCE SCR**

## **Manuel d'instructions, d'utilisation et d'entretien**

Numéro : 9100033  
Révision 4

**AMETEK<sup>®</sup>**  
HDR POWER SYSTEMS

875 Dearborn Drive  
Columbus, Ohio, États-Unis 43085  
Sans frais : 1 888 PWR-CNTL (797-2685)  
Téléphone : 614 308-5500  
Télécopieur : 614 308-5506  
Web : [www.hdrpower.com](http://www.hdrpower.com)

Ce manuel s'applique à tous les contrôleurs de puissance SCR de modèle SHPF1. L'ancien manuel SHPF1/SHPF3 – 9100022 a été remplacé par le présent manuel.

Pour trouver le représentant du service d'assistance le plus proche de chez vous, veuillez appeler le siège social d'Ametek HDR Power Systems au (614) 308-5500.

Révision 1	Septembre 2014	Version initiale
Révision 2	Juillet 2015	Adresse révisée
Révision 3	Août 2022	Révision générale
Révision 4	Février 2026	Révision générale

©2022 par Ametek HDR Power Systems. Aucune partie de ce document ne peut être reproduite, que ce soit par des moyens mécaniques ou électroniques, sans l'autorisation préalable d'Ametek HDR Power Systems.

## TABLE DES MATIÈRES

<b>INSTRUCTIONS DE SÉCURITÉ IMPORTANTES .....</b>	<b>1</b>
<b>CHAPITRE 1 - DESCRIPTION.....</b>	<b>3</b>
1.1 Description générale	3
1.2 Application	3
1.3 Fonctionnement	3
1.4 Spécifications	3
<b>CHAPITRE 2 - OPTIONS .....</b>	<b>5</b>
2.1 Général	5
2.2 Option OC (Déclenchement sur surintensité monophasé)	5
2.3 Option CL/OC (Limitation de courant / Déclenchement sur surintensité)	5
2.4 Option CR/OC (Régulation du courant / Protection contre les surintensités)	5
2.5 Option PR (régulation de puissance avec limitation de courant)	6
2.6 Option VIPR (Régulation tension, puissance, résistance)	6
2.7 Option ER (Rampe prolongée)	6
2.8 Options supplémentaires	6
<b>CHAPITRE 3 - INSTALLATION .....</b>	<b>7</b>
3.1 Montage du SHPF1	7
3.2 Câblage d'entrée/sortie	7
3.3 Câblage des contacts de surtempérature	7
3.4 Entrée du signal de commande	8
3.5 Détermination de la fréquence de ligne	8
3.6 Commutation de tension	9
3.7 Options	10
<b>CHAPITRE 4 - FONCTIONNEMENT .....</b>	<b>11</b>
4.1 Général	11
4.2 Indicateurs du panneau avant	11
4.3 Commande par signal d'entrée	11
4.4 Commande manuelle à distance avec un potentiomètre	12
4.5 Commande automatique/manuelle avec un contrôleur et un potentiomètre distant	13
4.6 Commande marche/arrêt	14
4.7 Arrêt	15
<b>CHAPITRE 5 – CONFIGURATION DES OPTIONS .....</b>	<b>17</b>
5.1 Option OC (Déclenchement sur surintensité)	17
5.2 Option CL/OC (Limitation de courant / Protection contre les surintensités)	17
5.3 Option CR/OC (Régulation de courant / déclenchement sur surintensité)	18
5.4 Option PR	18
5.5 Option VIPR	18
<b>CHAPITRE 6 - THÉORIE.....</b>	<b>21</b>
6.1 Description fonctionnelle	21
6.2 Présentation générale du SHPF1	21
6.3 Circuit de commande de déclenchement numérique	21
6.4 Déclenchement en train d'impulsions	21
6.5 Boucle à verrouillage de phase	21
6.6 Commandes SPAN et ZERO	22
6.7 Rétroaction de tension au carré	22
6.8 Arrêt	22
6.9 Circuit de démarrage progressif	22

<b>CHAPITRE 7 – DÉPANNAGE</b> .....	<b>23</b>
7.1 Programme de service à la clientèle	23
7.2 Dépannage des symptômes typiques	23
7.3 Précautions contre les décharges statiques lors de l'entretien	23
7.4 Problèmes environnementaux	24
7.5 Connexions d'alimentation et de charge	24
7.6 Correction des problèmes dans le SHPF1 lui-même	25
<b>CHAPITRE 8 - ENTRETIEN</b> .....	<b>26</b>
8.1 Procédures de communication	26
8.2 Commandes de pièces de rechange – Routinière ou urgente	26
8.3 Liste des pièces de rechange	27
8.4 Liste des schémas	28
<b>CHAPITRE 9 – POLITIQUE DE GARANTIE</b> .....	<b>30</b>
9.1 Garantie	30
9.2 Services de réparation en interne	30
<b>ANNEXE</b> .....	<b>32</b>
Annexe A – Schéma du système	32
Annexe B – Plage 15 à 60 A / Dimensions générales	33
Annexe C – Plage 70 à 120 A / Dimensions générales	34
Annexe D – Déclaration de conformité	35

## TABLE DES MATIÈRES

Par.	Titre	Page
<b>ILLUSTRATIONS</b>		
Figure 3.1	Connexions du thermostat .....	8
Figure 3.2	Interrupteurs isolé / non isolé.....	8
Figure 3.3	Raccordements du transformateur T1.....	9
Figure 4.1	Panneau de commande.....	11
Figure 4.2	Connexions d'entrée du régulateur de processus.....	12
Figure 4.3	Commande à distance avec un potentiomètre .....	13
Figure 4.4	Commande automatique/manuelle avec un contrôleur et un potentiomètre distant .....	14
Figure 4.5	Commande marche/arrêt.....	14
Figure 4.6	Commande d'arrêt .....	15
Figure 5.1	Carte de limitation / déclenchement de courant.....	17
Figure 5.2	Carte VIPR.....	19
Figure 6.1	Interrupteur AC et durée de conduction du SCR.....	21
<b>TABLEAUX</b>		
Tableau 1.1	Décomposition du numéro de modèle SHPF1 .....	3
Tableau 1.2	Spécifications générales des modèles SHPF1 .....	4
Tableau 3.1	Informations sur le calibre des fils .....	7
Tableau 3.2	Câblage de la tension du transformateur .....	9
Tableau 5.1	Paramètres de l'interrupteur de régulation VIPR .....	19
Tableau 7.1	Tableau de dépannage (symptômes et solutions).....	25
Tableau 7.2	Spécifications de couple .....	25
Tableau 8.1	Liste des pièces de rechange pour le SHPF1.....	27
Tableau 8.2	Liste des schémas pour le SHPF1 .....	28



## INSTRUCTIONS DE SÉCURITÉ IMPORTANTES



### AVERTISSEMENT

Respectez tous les avertissements et mises en garde figurant dans ce manuel. Le non-respect de cette consigne peut entraîner des blessures graves, voire mortelles.

Confiez tous les travaux d'entretien à du personnel qualifié et correctement formé. Ne travaillez jamais seul.

Des tensions létales sont présentes sur les dissipateurs thermiques exposés, même si le contrôleur de puissance est éteint. Débranchez l'alimentation électrique et verrouillez-la avant d'effectuer toute opération d'entretien.

### CONSERVEZ CES INSTRUCTIONS

Ce manuel contient des instructions de sécurité importantes qui doivent être respectées lors de l'installation et de l'entretien du contrôleur de puissance SCR. Lisez attentivement ce manuel avant d'utiliser ce contrôleur de puissance.

Un dispositif de coupure ou un disjoncteur avec fusible approprié pour ce contrôleur de puissance est requis afin d'assurer la sécurité du personnel opérant.



### MISE EN GARDE

**DES TENSIONS DANGEREUSES** sont présentes aux bornes de la charge du contrôleur de puissance **EN TOUT TEMPS**, lorsque la tension d'entrée est appliquée. Cette condition existe même lorsque le contrôleur de puissance est réglé pour fournir une sortie nulle.

Les circuits imprimés contiennent des composants sensibles pouvant être endommagés par des décharges électrostatiques (ESD). Respectez les précautions relatives à la manipulation des appareils sensibles à l'électricité statique. Pour plus de détails, consultez la section Entretien et dépannage (chapitre 7) de ce manuel.

En cas d'incendie, utilisez un extincteur à poudre sèche pour éteindre le feu. L'utilisation d'un extincteur à liquide peut provoquer une décharge électrique.

Le contrôleur de puissance SCR utilise des composants dangereux pour l'environnement (circuits imprimés électroniques, composants électroniques). Les composants retirés doivent être apportés dans des centres de collecte et d'élimination spécialisés.





# CHAPITRE 1 - Description

## 1.1 Description générale

Le SHPF1 est un contrôleur de puissance monophasé à commande par angle de phase, et peut fonctionner avec une grande variété de signaux d'entrée et de tensions réseau jusqu'à 575 V c.a., ainsi que des courants allant de 60 à 120 A. La tension de sortie du SHPF1 est proportionnelle à son signal d'entrée. Le SHPF1 est doté d'un déclenchement par train d'impulsions offrant une grande immunité aux perturbations possibles du déclenchement des SCR, ainsi que d'un circuit à boucle à verrouillage de phase assurant la synchronisation avec la fréquence du réseau. Parmi les autres caractéristiques figurent l'isolation de l'entrée par rapport à la terre, le démarrage progressif et le circuit de redémarrage automatique. Des bornes sont prévues pour permettre la connexion de diverses méthodes de commande externes. Une description plus détaillée des caractéristiques mentionnées ci-dessus est fournie au chapitre 6 de ce manuel.

## 1.2 Application

Les contrôleurs de puissance SCR à commande par angle de phase offrent des angles de déclenchement infiniment variables pour un contrôle précis de la puissance monophasée sur des charges résistives ou inductives. Ce contrôle précis est essentiel pour les charges couplées par transformateur ou les charges présentant de grandes variations de résistance dues à la température ou au démarrage. Les unités à commande par angle de phase peuvent également être utilisées sur des charges purement résistives, mais le facteur de puissance plus faible et les harmoniques plus élevés peuvent poser un problème aux autres équipements installés à proximité. Un modèle à déclenchement nul serait un meilleur choix.

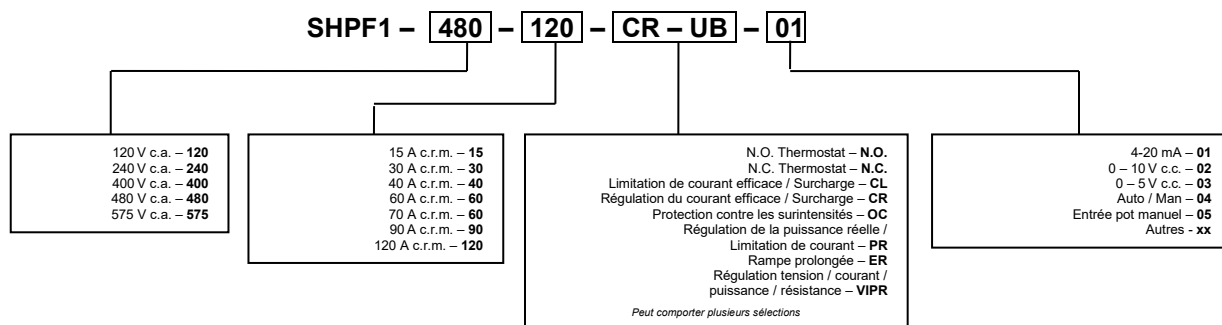
## 1.3 Fonctionnement

Le SHPF1 effectue le contrôle de puissance par l'action de commutation d'une paire de SCR de puissance montée en inverse-parallèle. La commutation, ou déclenchement, des SCR est contrôlée par un circuit de commande de déclenchement numérique synchronisé « en phase » avec la fréquence du réseau (50 ou 60 Hz). Une fonction de démarrage progressif (rampe d'environ 12 cycles) est standard et permet au contrôleur de puissance de se déclencher sur le primaire d'un transformateur ou de réguler la puissance d'une charge présentant une forte variation de résistance au démarrage. La sortie peut être réglée à l'aide des potentiomètres multitours embarqués ou par un signal de tension ou de courant provenant d'un régulateur de procédé. Les réglages ZERO et SPAN permettent à l'utilisateur d'étalonner la sortie de l'unité SCR en fonction du signal de consigne du procédé. Des bornes sont disponibles pour la connexion d'un potentiomètre manuel à distance.

## 1.4 Spécifications

Les spécifications du contrôleur de puissance SHPF1 SCR sont indiquées dans les tableaux 1.1 et 1.2.

Tableau 1.1 Décomposition du numéro de modèle SHPF1



**REMARQUE :** N.O. Le thermostat est inclus dans les intensités nominales supérieures à 60 A.

Tableau 1.2 Spécifications générales des modèles SHPF1

Tension d'entrée : *	120, 240, 400, 480, ou 575 V c.a., +10 %, -15 %, monophasé		
Fréquence de ligne : *	50 ou 60 Hz		
Courant nominal : *	Tel qu'indiqué par le numéro de modèle (voir tableau 1.1)		
Capacité de contact du thermostat :	120 V c.a., 5 A; résistif		
<b>Signal d'entrée :</b>			
Non isolé	0 à 1,5 V (min); 0 à 10 V (max)		
Isolé	0 à 6 mA (min); 0 à 20 mA (max)		
Méthodes de contrôle :	1. Potentiomètre, 5 k $\Omega$ , 1/2 watt (fourni par le client). 2. Fermeture de contact sec (fourni par le client). 3. Régulateur de température ou de procédé**		
<b>Impédance d'entrée du signal de commande :</b>			
Entrée non isolée	1 500 $\Omega$		
Entrée isolée	500 $\Omega$		
<b>Isolation du signal de commande :</b>			
Provenant des SCR	2 500 V c.a.		
Provenant des lignes d'alimentation c.a.	2 500 V c.a.		
Provenant du châssis	500 V c.a.		
<b>Sortie de puissance :</b>			
Régulation de tension	Tension au carré		
Linéarité de la puissance de sortie par rapport aux signaux d'entrée de commande	$\pm 2$ % (non isolé) $\pm 5$ % (isolé)		
<b>Protection des SCR de puissance :</b>			
Surtension de courant	Fusible semi-conducteur I <sup>2</sup> T à action subcyclique.		
Surtensions transitoires (dv/dt)	Varistance à oxyde métallique (MOV) et réseau R-C en parallèle sur chaque paire de SCR; tous les SCR ont une tension inverse maximale (PIV) de 1 400 V.		
Indice SCCR	100 kA		
<b>Divers :</b>			
Base de temps de déclenchement en phase	Conduction de 0° à 180° par SCR		
Commandes :	Potentiomètres ZERO et SPAN; 10 tours, réglables au tournevis.		
Homologations	UL/cUL (E151547), CE		
<b>Plage de température ambiante :</b>			
Environnement	32 °F à 122 °F (0 °C à 50 °C) – air ambiant Degré de pollution 2 Catégorie de surtension III		
Stockage	14 °F à 158 °F (-10 °C à 70 °C)		
Poids par unité :	<b>Courant nominal</b>	<b>lb</b>	<b>kg</b>
	15 à 60 A	6	2,7
	70 à 120 A	18	8,2
Dimensions et montage :	Voir le schéma correspondant dans l'annexe		

\* À préciser lors de la commande

\*\* Si vous utilisez un régulateur de température ou de procédé, précisez sa sortie lors de la commande; par exemple : 4-20 mA, 0-10 V c.c., 2-10 V c.c., etc.

REMARQUE : Le SHPF1 doit être testé ou utilisé avec une charge adéquate, car une sortie ouverte entraînera la présence de la tension du réseau aux bornes de la charge.

## CHAPITRE 2 - Options

### 2.1 Général

Plusieurs options sont disponibles chez Ametek HDR Power Systems et sont décrites ci-dessous. La plupart des options nécessitent des transformateurs de courant (CT), qui sont en option et livrés séparément.

### 2.2 Option OC (Déclenchement sur surintensité monophasé)

L'option de déclenchement sur surintensité (DS) assure la protection du circuit contre les surcharges de courant de sortie en agissant comme une coupure rapide de la grille de commande. (L'option DS fonctionne de manière similaire à un fusible électronique.) Le point de déclenchement est réglable de 30 % à 200 % de l'intensité nominale du transformateur de courant du contrôleur de puissance SCR. Les transformateurs de courant sur les lignes de sortie du contrôleur de puissance SCR permettent à l'option OC de surveiller le courant de crête instantané. Lorsque le courant de crête dépasse le niveau de déclenchement prédéfini, les SCR sont bloqués via la grille de commande et le courant de charge est interrompu en moins d'un demi-cycle. Le bouton-poussoir TRIP RESET doit être réarmé manuellement pour reprendre le fonctionnement.

Une autre fonction de la protection contre les surintensités est le réarmement automatique. Ceci est inclus avec la limite de courant et la régulation du courant. Ouvrez l'unité et localisez l'interrupteur de réarmement automatique ainsi que le bouton-poussoir de réinitialisation. Lorsque cet interrupteur est en position marche, l'unité continuera de se réarmer tant que la faute persiste. Si l'interrupteur est en position arrêt, l'unité restera hors tension jusqu'à ce que le bouton-poussoir de réinitialisation soit actionné. L'interrupteur de réarmement automatique sera toujours en position arrêt, sauf indication contraire sur la commande.

L'option de protection contre les surintensités comprend une sortie relais de type C et la possibilité de raccorder un bouton-poussoir de réarmement à distance. Les bornes de sortie relais du SHPF1 sont les 35 et 36 pour le N.C. et 36 et 37 pour le N.O. Le bouton-poussoir de réarmement à distance se connecte aux bornes 33 et 34. Référez-vous à la figure 5.1.

### 2.3 Option CL/OC (Limitation de courant / Déclenchement sur surintensité)

L'option de limitation de courant (CL) empêche le courant de sortie d'un contrôleur de puissance SCR de dépasser un niveau maximal prédéfini, déterminé par le réglage de la limite de courant (30 % à 125 %). Cette option comprend également une protection contre les surintensités avec contact de sortie relais de type C et des bornes pour la connexion d'un bouton-poussoir de réarmement à distance de la protection contre les surintensités. Le réglage de la limitation de courant se trouve sur la face avant de l'appareil, tandis que le réglage du déclenchement sur surintensité est situé sur la carte de régulation de courant à l'intérieur de l'appareil.

Un transformateur de courant surveille le courant efficace réel et transmet l'information à l'option CL, qui limite le courant efficace réel indépendamment du signal de commande du procédé. La limitation de courant est réglable de 30 % à 125 % de la valeur nominale du transformateur de courant (CT).

### 2.4 Option CR/OC (Régulation du courant / Protection contre les surintensités)

L'option Régulation du courant est très similaire à l'option de limitation de courant. Elle comprend une fonction de protection contre les surintensités, mais régule le courant efficace plutôt que de le limiter. La plage de réglage est de 30 % à 125 % de la valeur nominale de l'unité pour la régulation du courant et de 30 % à 200 % pour la protection contre les surintensités. Cette option comprend également une protection contre les surintensités avec contact de sortie relais de type C et bornes pour la connexion d'un bouton-poussoir de réarmement à distance de la protection contre les surintensités. Le réglage de la régulation du courant se trouve sur la face avant de l'unité, tandis que le réglage de la protection contre les surintensités est situé sur le circuit imprimé de régulation du courant à l'intérieur de l'unité.

L'option de régulation du courant (CR) compare le signal de retour au signal de commande, de sorte que le courant de ligne soit proportionnel au signal de commande et régulé pour maintenir un niveau constant à la sortie du contrôleur malgré les variations de charge. La régulation du courant est réglable de 30 % à 125 % de la valeur nominale du transformateur de courant (CT).

### 2.5 Option PR (régulation de puissance avec limitation de courant)

Cette option est destinée aux applications où il est souhaitable de réguler la puissance réelle plutôt que le courant efficace. Cette option comprend également une limitation de courant efficace en tant que fonction de sécurité. Le réglage de la régulation de puissance se trouve sur la face avant de l'unité, tandis que le réglage de la limitation de courant est à l'intérieur, sur le circuit imprimé de régulation de puissance.

L'option de régulation de puissance triphasée avec limitation de courant (PR) compare le signal de retour au signal de commande, de sorte que la puissance de sortie soit proportionnelle au signal de commande et régulée pour maintenir un niveau de puissance constant à la sortie du contrôleur malgré les variations de ligne et de charge. La limitation de courant maintient le courant à une valeur maximale prédéfinie et est réglable de 30 % à 125 % de la valeur nominale complète du transformateur de courant.

### 2.6 Option VIPR (Régulation tension, puissance, résistance)

La régulation tension, courant, puissance, résistance inclut chacun des autres types de régulation, plus la régulation de la résistance. Cela est utilisé pour expérimenter différents types de rétroaction ou pour des applications de fusion de verre électrique.

### 2.7 Option ER (Rampe prolongée)

Cette option limite le taux d'augmentation de la sortie afin de prévenir des courants d'appel élevés avec des charges couplées à un transformateur ou des résistances à froid/à chaud importantes, comme les éléments chauffants en tungstène. La montée en puissance est limitée à environ 100 % sur une période de quatre secondes. La durée standard de la rampe prolongée est de 12 cycles.

### 2.8 Options supplémentaires

Les options décrites ci-dessus sont celles les plus couramment utilisées. D'autres options sont disponibles. Pour plus d'informations, contactez Ametek HDR Power Systems.

## CHAPITRE 3 - Installation

### 3.1 Montage du SHPF1

Déterminez les tensions et courants nominaux à partir de la plaque signalétique de l'unité (voir le tableau 1.1). Déterminez ensuite l'espace nécessaire et les dimensions des trous de montage en vous référant au schéma (à l'annexe) correspondant à la valeur nominale de courant de votre modèle. Montez l'unité de façon à ce que les connexions ligne et charge soient en haut et assurez-vous que le flux d'air ascendant sur les ailettes du dissipateur thermique n'est pas obstrué. Sur les modèles à fort courant, prévoyez un dégagement suffisant pour le passage des conducteurs d'entrée et de sortie, relativement de grand diamètre.

### 3.2 Câblage d'entrée/sortie

À l'aide de conducteurs de calibre approprié et isolés pour les tensions et courants nominaux de votre modèle, effectuez les raccordements comme illustré à l'Annexe A. (Reportez-vous au tableau 3.1 pour obtenir des informations sur la taille des câbles). Les spécifications de couple des connexions boulonnées se trouvent au tableau 7.2.

Un fil de mise à la terre est nécessaire pour un fonctionnement correct. Utilisez un fil de calibre 14 AWG pour les intensités comprises entre 15 et 30 A et un fil de calibre 10 AWG ou plus pour les autres intensités.

#### AVIS

Utilisez des conducteurs en cuivre, avec une isolation d'au moins 75 °C, pour toutes les valeurs nominales de courant des modèles.

Les fusibles fournis NE sont PAS destinés à la protection contre les surintensités; une protection distincte du circuit dérivé est requise.



#### AVERTISSEMENT

La protection contre les surintensités du circuit dérivé doit être assurée conformément aux codes nationaux et locaux de l'autorité de contrôle.

Du côté « interne » du SHPF1, le fil provenant de L2 doit être connecté au point de prise approprié du transformateur T1, en fonction de la tension de ligne utilisée. Vérifiez la connexion de T1 en ouvrant le couvercle du SHPF1; les tensions aux bornes de T1 sont clairement indiquées. Voir le chapitre 3.6.

**Tableau 3.1 Informations sur le calibre des fils**

Modèle	Calibre du fil/câble
15 – 30 A	14 à 8 AWG
70 – 120 A	8 à 0 AWG

### 3.3 Câblage des contacts de surtempérature

Les thermostats du dissipateur thermique normalement ouverts (N.O.) sont standard sur tous les modèles ventilés (de 70 A et plus). Ces thermostats, qui se ferment lorsque la température du dissipateur thermique est élevée (200 °F), peuvent être utilisés pour déclencher une alarme, un déclencheur en dérivation ou tout autre dispositif de protection du SCR. Les connexions du thermostat se font aux bornes 23 et 24, comme indiqué à la figure 3.1.

Si désiré, des contacts normalement fermés (N.C.) peuvent remplacer les contacts normalement ouverts (standard). Les thermostats du dissipateur thermique sont optionnels sur les unités dont le courant nominal est inférieur à 60 A et peuvent être commandés avec des contacts N.O. ou N.C..

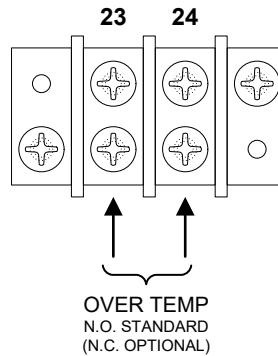


Figure 3.1 Connexions du thermostat

3.4 Entrée du signal de commande

Les contrôleurs de puissance SCR commandés en phase d'HDR peuvent être équipés d'une entrée de signal de commande en courant isolé ou d'une entrée en tension non isolée. L'impédance d'entrée standard est de 500 ohms pour l'entrée isolée et de 1 500 ohms pour l'entrée non isolée.

Toutes les unités sont équipées de commutateurs DIP; sélectionnez la position « isolée » pour un signal de commande 4-20 mA et la position « non isolée » pour une entrée en tension, telle que 0-10 V c.c. Voir la figure 3.2.

L'entrée isolée fonctionne mieux avec un signal de commande décalé, tel que 4-20 mA ; toutefois, elle peut fonctionner avec des signaux de commande décalés ou à zéro. Les signaux de commande à zéro peuvent présenter une légère non-linéarité (entrée vers sortie) dans la plage basse. Cela ne devrait pas poser de problème sur les systèmes en boucle fermée.

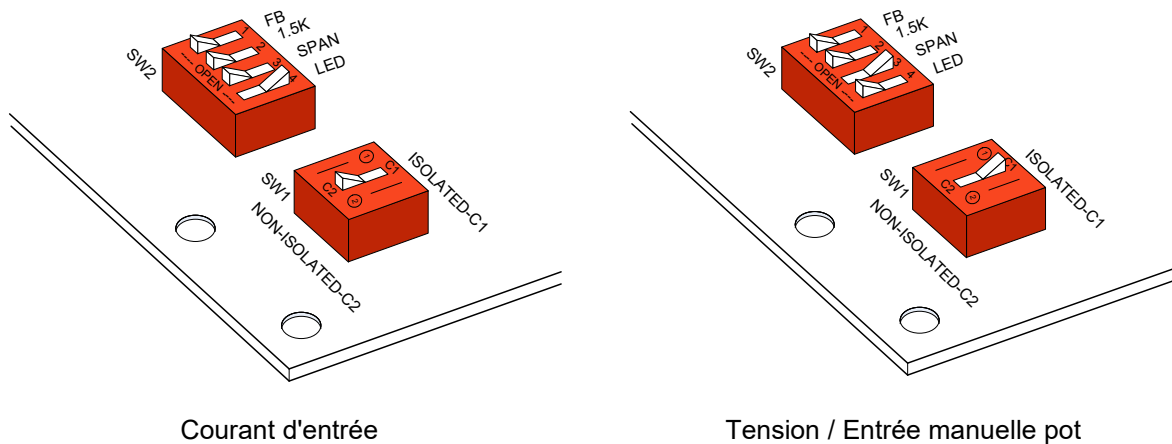



Figure 3.2 Interrupteurs isolé / non isolé

3.5 Détermination de la fréquence de ligne

Le SHPF1 est conçu pour fonctionner à 50 ou 60 Hz. En règle générale, le SHPF1 est livré pour un fonctionnement à 60 Hz, sauf indication contraire. Le SHPF1 peut être réglé pour l'une ou l'autre fréquence de ligne c.a. en sélectionnant 50 Hz ou 60 Hz sur SW3 sur la carte de commande située à l'intérieur de la porte avant.

### 3.6 Commutation de tension

À l'occasion, des clients peuvent souhaiter faire fonctionner un contrôleur de puissance SCR SHPF1 avec une tension de ligne différente de celle spécifiée lors de la commande initiale. Le SHPF1 peut être modifié pour accepter une large plage de tensions de ligne (120, 240, 400, 480, 575 V c.a.), à condition que le courant de charge ne dépasse pas le courant nominal du SHPF1. Cela s'effectue en suivant la procédure décrite ci-dessous.

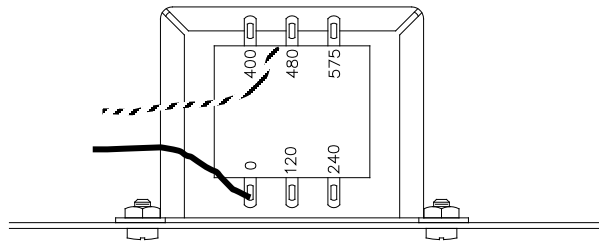


## AVERTISSEMENT

La commutation de tension doit être effectuée uniquement par du personnel qualifié. Coupez toujours l'alimentation et verrouillez correctement l'unité avant de tenter toute intervention.

En vous référant au schéma du système (situé à l'annexe), effectuez la procédure de commutation de tension comme suit.

1. Ouvrez le contrôleur de puissance SCR et repérez le transformateur. Le côté primaire du transformateur T1 comporte deux fils (un noir et l'autre noir et blanc). Voir la figure 3.3.



**Figure 3.3 Raccordements du transformateur T1**

2. Dessoudez le fil noir/blanc du T1 de la prise de tension et le ressoudez sur la prise souhaitée, comme indiqué dans le tableau 1. Acheminez les fils de manière à ce qu'ils se trouvent physiquement sous les bornes du transformateur.

**Tableau 3.2 Câblage de la tension du transformateur**

Tension désirée	Fil blanc et noir du T1 vers
120	120
208	240
220	240
240	240
380	400
400	400
415	400
480	480
575	575

3. Refermez l'unité et appliquez la tension du réseau. L'unité est maintenant prête à fonctionner sous la tension du réseau sélectionnée. Il est recommandé d'identifier l'unité avec une étiquette ou un repère, en précisant que le SHPF1 a été modifié pour une tension du réseau différente de celle pour laquelle il était spécifié. Cela permet d'éviter toute utilisation accidentelle sur une tension du réseau incorrecte à l'avenir.

### 3.7 Options

Les options, si elles ont été commandées par le client, ont été installées et configurées en usine. Les transformateurs de courant (CT) sont expédiés séparément pour les modèles 15 A et 25 A. Ils doivent être placés sur les lignes de charge lorsque celles-ci sont raccordées (première étape du chapitre 3.2) et câblés comme indiqué sur le schéma de l'annexe A.

Sur le SHPF1, le transformateur de courant (CT) de la phase 1 se connecte aux bornes 31 et 32. Reportez-vous au schéma de l'annexe A. Si vous constatez un contrôle irrégulier (régulation de puissance uniquement), inversez les connexions secondaires du transformateur de courant.

## CHAPITRE 4 - Fonctionnement

### 4.1 Général

Ce chapitre fournit les informations nécessaires à la configuration et au fonctionnement corrects des différentes méthodes utilisées pour contrôler le SHPF1.

- a. Indications sur le panneau avant
- b. Commande par signal d'entrée
- c. Commande manuelle à distance avec un potentiomètre
- d. Commande automatique/manuelle avec un contrôleur et un potentiomètre
- e. Commande marche/arrêt
- f. Arrêt

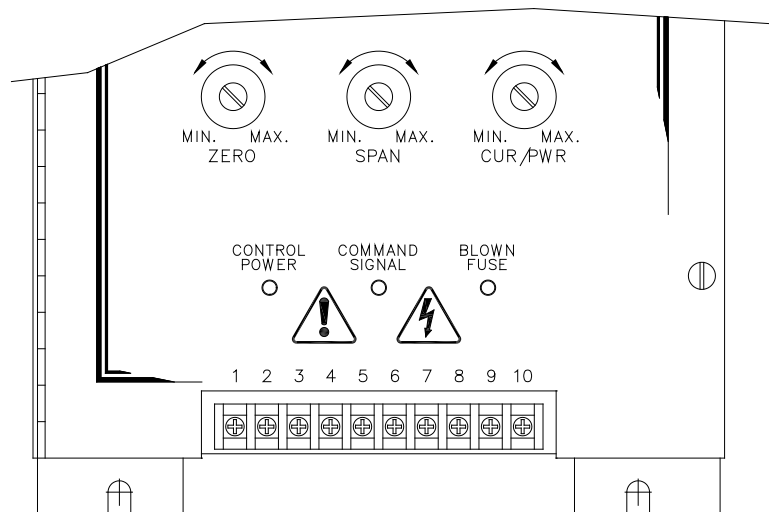


Figure 4.1 Panneau de commande

### 4.2 Indicateurs du panneau avant


Indicateur d'alimentation de commande – Une diode électroluminescente (DEL) rouge, située sur le couvercle avant de l'unité, indique lorsque l'alimentation de commande est présente.

Indicateur de signal de commande – L'indicateur de signal de commande est une diode électroluminescente (DEL) verte située sur le couvercle avant de l'unité. L'intensité lumineuse de cette DEL varie en fonction du signal de commande en courant. La luminosité augmente lorsque le signal de commande augmente et diminue lorsque le signal de commande diminue. La DEL ne fonctionne pas avec une entrée de tension ni avec une commande manuelle.

Indicateur de fusible grillé – L'indicateur de fusible grillé est une diode électroluminescente (DEL) jaune située sur le couvercle avant de l'unité. Les interrupteurs du fusible commandent la DEL.

### 4.3 Commande par signal d'entrée

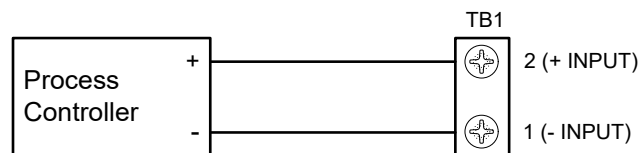
Le SHPF1 est calibré en usine pour le type d'entrée spécifié et ne nécessite normalement **aucun** réglage. Cependant, si un réglage s'avère nécessaire, utilisez les méthodes suivantes. Reportez-vous au chapitre 3.5 pour la configuration du signal d'entrée de commande.



**AVERTISSEMENT – UNE DÉCHARGE ÉLECTRIQUE PEUT ÊTRE MORTELLE**

**DES TENSIONS DANGEREUSES** sont présentes aux bornes de sortie et au niveau de la charge lorsque la tension d'entrée est connectée. Cette condition existe même lorsque le contrôleur est réglé pour fournir une sortie nulle. Coupez toujours l'alimentation et verrouillez correctement l'unité avant de tenter toute intervention, y compris sur la charge.

- a. Si l'option CR ou PR est installée, réglez le potentiomètre CUR/PWR à 10 tours sur son point médian.
- b. Réglez les commandes **ZERO** et **SPAN** complètement dans le sens antihoraire (CCW).
- c. Connectez un voltmètre aux bornes X1 et X2 du SHPF1. Réglez l'échelle du voltmètre pour mesurer la tension d'entrée maximale.
- d. Fermez le sectionneur fusible ou le disjoncteur pour appliquer l'alimentation au SHPF1. Mettez le régulateur de processus sous tension et réglez-le pour demander une sortie de puissance nulle.



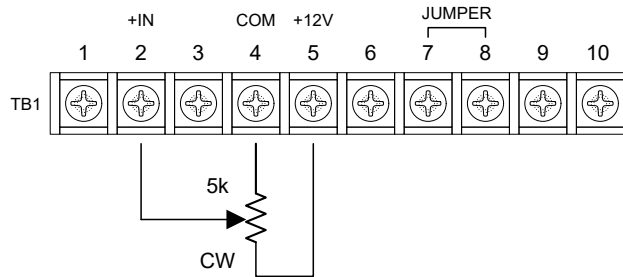
**Figure 4.2 Connexions d'entrée du régulateur de processus**

- e. Ajustez la commande **ZERO** dans le sens horaire (CW) jusqu'à ce que la sortie s'active, puis tournez la commande **ZERO** dans le sens antihoraire (CCW) jusqu'au point où la tension de sortie est nulle.
- f. Réglez le régulateur de processus pour demander une sortie de 100 %. En observant le voltmètre, réglez la commande **SPAN** dans le sens horaire (CW) jusqu'au point où la lecture reste inférieure à la tension de sortie maximale. Ajustez ensuite le réglage **SPAN** dans le sens horaire jusqu'au point exact où l'affichage du compteur est au maximum.
- g. Répétez les étapes 4.3e et 4.3f au besoin pour vous assurer que les réglages du contrôle ont été effectués correctement.
- h. Coupez l'alimentation du SHPF1 et déconnectez l'équipement de test. Le SHPF1 est maintenant prêt pour un fonctionnement automatique.
- i. Si l'option CR ou PR est installée, réglez le potentiomètre **CUR/PWR** dans le sens horaire (CW) jusqu'à ce que la sortie soit limitée au niveau souhaité.

#### 4.4 Commande manuelle à distance avec un potentiomètre

Certaines applications ne nécessitent qu'une entrée de commande manuelle et non une entrée en boucle fermée provenant d'un régulateur de processus. Ce potentiomètre peut être situé sur un panneau distant, à proximité des autres commandes liées au procédé alimenté par le SHPF1. Il peut être calibré pour correspondre à un pourcentage de la puissance nominale de sortie, à la température du procédé ou à un autre paramètre. Le potentiomètre peut avoir une valeur comprise entre 500  $\Omega$  et 5 k $\Omega$  et doit être d'une puissance nominale minimale de ½ watt.

- a. Avec l'alimentation du SHPF1 coupée, connectez le potentiomètre comme indiqué à la figure 4.3. La position horaire (CW) correspond à la sortie de puissance maximale. La borne TB1-5 est connectée en interne à une source de tension continue positive.



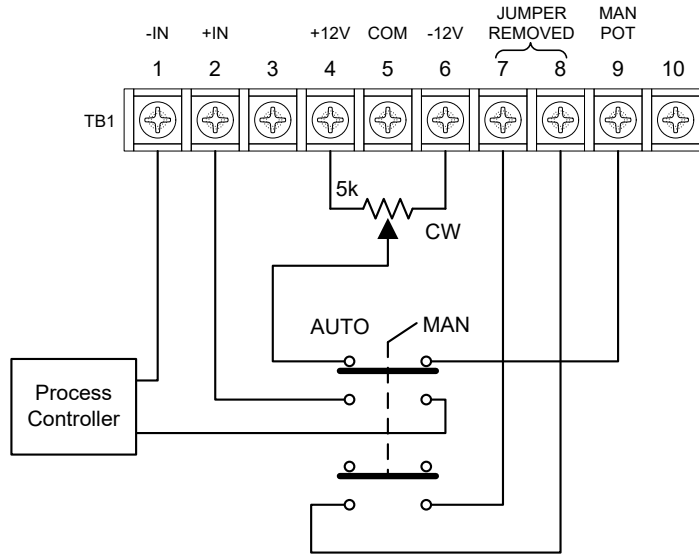
**Figure 4.3** Commande à distance avec un potentiomètre

- b. Si l'option CR ou PR est installée, réglez le potentiomètre CUR/PWR à 10 tours sur son point médian.
- c. Connectez un voltmètre aux bornes X1 et X2 du SHPF1. Réglez l'échelle du voltmètre pour mesurer la tension de sortie maximale.
- d. Réglez la commande **SPAN** et le potentiomètre distant en position entièrement antihoraire (CCW).
- e. Fermez le sectionneur fusible ou le disjoncteur pour appliquer l'alimentation au SHPF1. L'unité doit être alimentée, sans sortie.
- f. Ajustez la commande **ZERO** dans le sens horaire (CW) jusqu'à ce que la sortie s'active, puis tournez la commande **ZERO** dans le sens antihoraire (CCW) jusqu'au point où la tension de sortie est nulle.
- g. Mettez la commande **SPAN** et le potentiomètre distant en position entièrement horaire (CW). La sortie doit être à pleine puissance.
- h. Observez le voltmètre et réglez lentement la commande **SPAN** dans le sens antihoraire (CCW) jusqu'au point où la lecture de la tension de sortie atteint sa valeur maximale.
- i. Si nécessaire, réajustez **ZERO** avec le potentiomètre distant en position entièrement antihoraire (CCW) et la commande **SPAN** ainsi que le potentiomètre distant en position entièrement horaire (CW).
- j. Coupez l'alimentation du SHPF1 et déconnectez l'équipement de test.
- k. Si l'option CR ou PR est installée, réglez le potentiomètre **CUR/PWR** dans le sens horaire (CW) jusqu'à ce que la sortie soit limitée au niveau souhaité.

#### 4.5 Commande automatique/manuelle avec un contrôleur et un potentiomètre distant

Dans les procédés en boucle fermée, il peut être souhaitable de pouvoir faire fonctionner l'unité en mode manuel. Le contrôleur de puissance SCR est conçu pour offrir cette fonctionnalité. Connectez le signal de commande, un contrôle manuel à distance et un interrupteur Auto/Manuel en position Auto. En passant en position Manuel, le contrôle manuel à distance fonctionne et le signal automatique est déconnecté.

Avec l'alimentation du PF1 coupée, connectez l'interrupteur, le potentiomètre et le contrôleur comme indiqué à la figure 4.4 et retirez le cavalier des bornes TB1-7 et TB1-8. Installez l'interrupteur **AUTO/MAN** à proximité du potentiomètre manuel à distance. Remarquez que la position entièrement horaire (CW) du potentiomètre correspond à la sortie de puissance maximale.



**Figure 4.4** Commande automatique/manuelle avec un contrôleur et un potentiomètre distant

Placez l'interrupteur **AUTO/MAN** sur **AUTO** et calibrez le système comme décrit dans les étapes 4.3b à 4.3k.

**4.6** Commande marche/arrêt

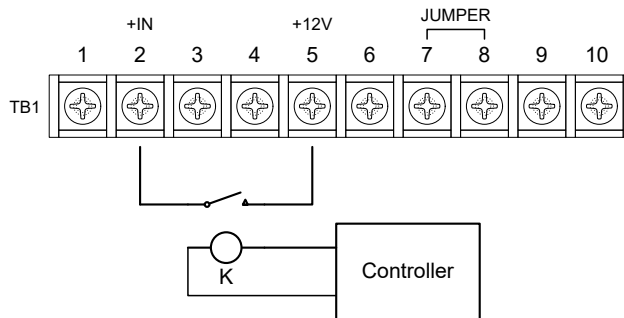
Certaines applications nécessitent l'utilisation d'une commande simple de type ON/OFF (marche/arrêt). L'unité peut être utilisée dans ces applications simples. Elle peut être connectée pour s'allumer par la fermeture d'un contact.



**AVERTISSEMENT**

Cette méthode de commande ne doit pas être utilisée avec des entrées isolées!

Avec le SHPF1 configuré pour des entrées non isolées et l'alimentation du SHPF1 coupée, connectez le système comme indiqué à la figure 4.5. La fermeture d'un contact activera (mettra en marche) le SHPF1.

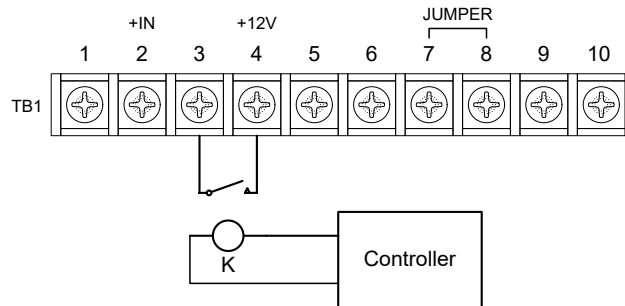


**Figure 4.5** Commande marche/arrêt

Calibrez le système en suivant les étapes de 4.3. Notez qu'une demande de puissance nulle est obtenue en ouvrant les contacts avec le contrôleur, et qu'une demande de puissance maximale est présente lorsque les contacts sont fermés.

#### 4.7 Arrêt

Lorsqu'il est nécessaire d'arrêter ou de désactiver la sortie, cela se fait très facilement. Connectez un contact sec entre les bornes 3 et 4 du circuit de déclenchement comme indiqué à la figure 4.6. La fermeture du contact désactivera la sortie du SHPF1.



**Figure 4.6 Commande d'arrêt  
(Sortie désactivée par fermeture de contact)**



## CHAPITRE 5 – Configuration des options

### 5.1 Option OC (Déclenchement sur surintensité)

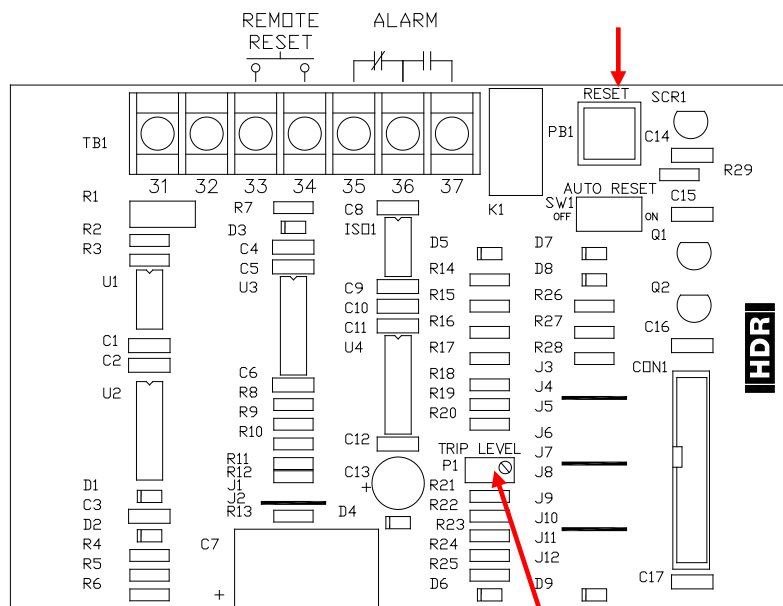
Reportez-vous au chapitre 4 et vérifiez la procédure de réglage des contrôles ZERO et SPAN. Puis réglez l'option OC comme suit :

- Réglez le potentiomètre OC (**CUR/PWR**) en position entièrement horaire (CW).
- Ajustez les commandes **ZERO** et **SPAN** comme décrit précédemment au chapitre 4.
- Avec le contrôleur de puissance à pleine sortie, réglez le potentiomètre OC (**CUR/PWR**) dans le sens antihoraire (CCW) jusqu'à ce que l'unité s'arrête.
- Réglez légèrement le potentiomètre OC (**CUR/PWR**) dans le sens horaire (CW).
- Appuyez brièvement sur le bouton-poussoir RESET de l'option de limitation de courant (Current Limit) sur la carte de circuit imprimé située à l'intérieur de la porte avant. Le contrôleur de puissance doit s'allumer.

### 5.2 Option CL/OC (Limitation de courant / Protection contre les surintensités)

Reportez-vous au chapitre 4 et vérifiez la procédure de réglage des contrôles ZERO et SPAN. Puis réglez l'option CL comme suit :

- Réglez le potentiomètre TRIP LEVEL en position entièrement horaire (CW).



Potentiomètre de niveau de déclenchement

Figure 5.1 Carte de limitation / déclenchement de courant

- Réglez le potentiomètre CURRENT LIMIT (**CUR/PWR**) en position entièrement horaire (CW).
- Ajustez les commandes ZERO et SPAN comme décrit précédemment.
- Réglez le potentiomètre CURRENT LIMIT (**CUR/PWR**) en position entièrement antihoraire (CCW).
- Augmentez le signal de commande d'entrée pour obtenir la pleine sortie.
- Réglez le potentiomètre CURRENT LIMIT (**CUR/PWR**) jusqu'à atteindre le niveau de courant maximal.
- Avec le contrôleur de puissance à pleine sortie, réglez le potentiomètre TRIP LEVEL dans le sens antihoraire (CCW) jusqu'à ce que l'unité s'arrête.

- h. Réglez légèrement le potentiomètre TRIP LEVEL dans le sens horaire (CW).
- i. Appuyez brièvement sur le bouton-poussoir RESET de l'option de limitation de courant (Current Limit) sur la carte de circuit imprimé située à l'intérieur de la porte avant ou à distance à l'aide d'un bouton-poussoir connecté aux bornes 33 et 34. Le contrôleur de puissance doit s'allumer.

### 5.3 Option CR/OC (Régulation de courant / déclenchement sur surintensité)

Reportez-vous au chapitre 4 et examinez la procédure de réglage des contrôles ZERO et SPAN. Puis réglez l'option CR/OC comme suit :

- a. Réglez le potentiomètre TRIP LEVEL en position entièrement horaire (CW).
- b. Réglez le potentiomètre CURRENT REG (**CUR/PWR**) en position entièrement horaire (CW).
- c. Ajustez les commandes **ZERO** et **SPAN** comme décrit précédemment.
- d. Réglez le potentiomètre CURRENT REG (**CUR/PWR**) en position entièrement antihoraire (CCW).
- e. Réglez le signal de commande d'entrée pour demander la sortie maximale
- f. Ajustez le potentiomètre CURRENT REG (**CUR/PWR**) jusqu'à atteindre le niveau de courant en pleine échelle.
- g. Avec le contrôleur de puissance au niveau maximal, réglez le potentiomètre OC LEVEL dans le sens antihoraire (CCW) jusqu'à ce que l'unité s'arrête.
- h. Réglez légèrement le potentiomètre OC LEVEL dans le sens horaire (CW).
- i. Appuyez brièvement sur le bouton-poussoir RESET. Le contrôleur de puissance doit s'allumer.

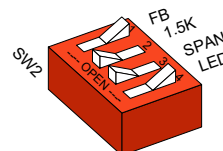
### 5.4 Option PR

Reportez-vous au chapitre 4 et vérifiez la procédure de réglage des contrôles ZERO et SPAN. Puis réglez l'option PR comme suit :

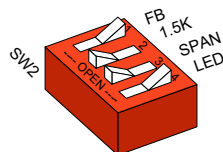
- a. Réglez les potentiomètres PR et CL en position entièrement horaire (CW).
- b. Ajustez les commandes **ZERO** et **SPAN** comme décrit précédemment.
- c. Réglez le potentiomètre OC (**CUR/PWR**) en position entièrement antihoraire (CCW).
- d. Réglez le signal de commande d'entrée pour demander la sortie maximale.
- e. Réglez le potentiomètre PR (**CUR/PWR**) jusqu'à atteindre le niveau de puissance maximal.
- f. Réglez le potentiomètre CL dans le sens antihoraire (CCW) jusqu'à ce que le courant maximal commence à diminuer.

### 5.5 Option VIPR

- a. Mettez SW2 FB en position fermée (Closed).



- b. Ajustez les commandes **ZERO** et **SPAN** comme décrit précédemment au chapitre 4.
- c. Mettez SW2 FB en position ouverte (Open).

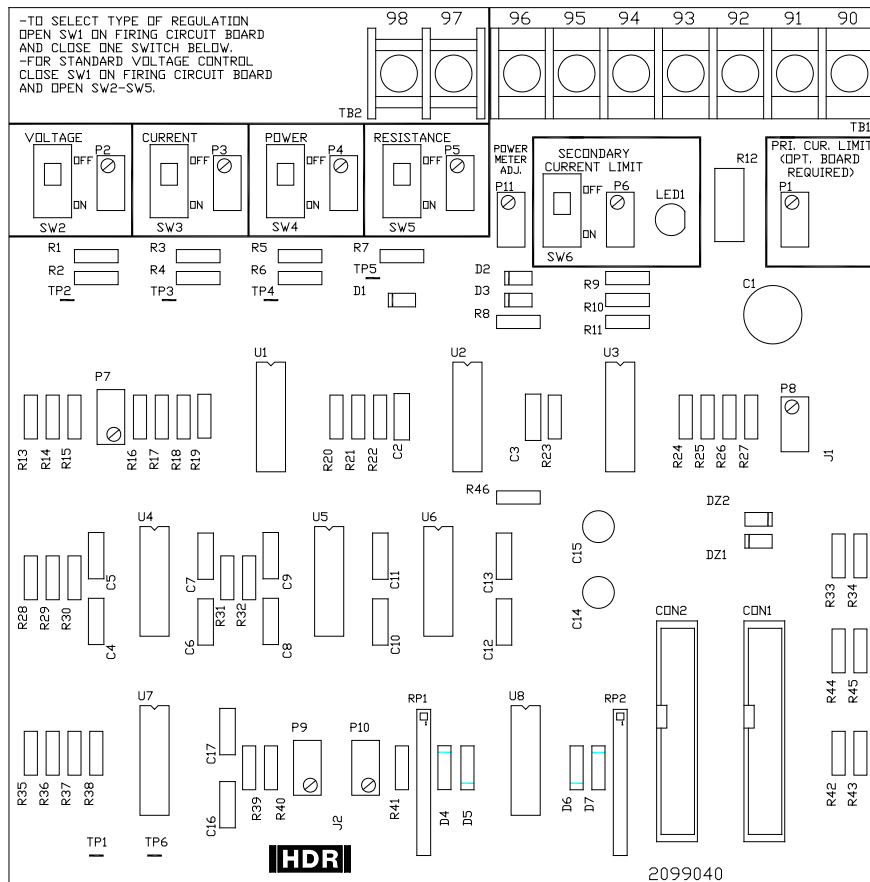


- d. Mettez l'interrupteur approprié sur ON pour la régulation souhaitée. Mettez SW6 en position « Off ». Réglez le potentiomètre de courant (P2), de tension (P3), de puissance (P4) ou de résistance dans le sens antihoraire (CCW) jusqu'à ce que la sortie commence à diminuer vers le niveau souhaité. Si nécessaire, répétez pour le mode de régulation suivant.

**Tableau 5.1 Paramètres de l'interrupteur de régulation VIPR**

Mode	SW2	SW3	SW4	SW5	Potentiomètre
Tension	ON (Marche)	OFF (Arrêt)	OFF (Arrêt)	OFF (Arrêt)	P2
Current (Courant)	OFF (Arrêt)	ON (Marche)	OFF (Arrêt)	OFF (Arrêt)	P3
Power (Alimentation)	OFF (Arrêt)	OFF (Arrêt)	ON (Marche)	OFF (Arrêt)	P4
Resistance (Résistance)	OFF (Arrêt)	OFF (Arrêt)	OFF (Arrêt)	ON (Marche)	P5

- e. Réglez la régulation pour la tension et SW6 sur ON.
- f. Réglez P6 sur le niveau de limitation de courant souhaité. Le voyant DEL doit s'allumer lorsque la limite de courant est atteinte.



**Figure 5.2 Carte VIPR**



## CHAPITRE 6 - Théorie

### 6.1 Description fonctionnelle

La fonction principale du SHPF1 est de contrôler la quantité d'énergie fournie à une charge. Le SHPF1 réalise cela en contrôlant la portion de chaque cycle d'entrée pendant laquelle la puissance est délivrée.

Le SCR est soit activé, soit désactivé, et conduit dans un seul sens lorsqu'il est activé. Comme le SCR ne conduit que dans un seul sens, deux SCR sont connectés en configuration « parallèle inverse », Figure 6.1. Un petit signal de grille est appliqué pour activer le SCR. Une fois le SCR activé, il restera activé jusqu'à ce que le courant traversant le SCR passe en dessous du niveau de courant de maintien.

Pour le déclenchement par angle de phase, chaque paire de SCR parallèles inversés est activée pendant une partie variable du demi-cycle qui conduit. Cette avance ou ce retard de l'angle de tir régule la puissance et sert à contrôler les charges à réponse rapide.

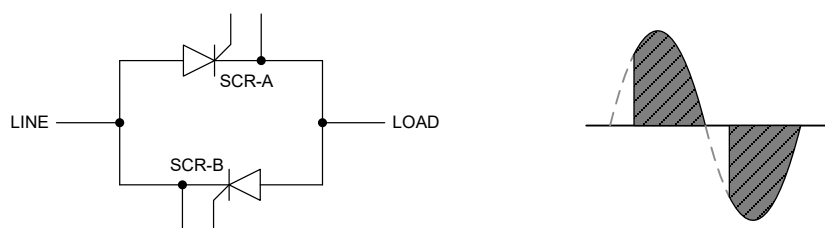


Figure 6.1 Interrupteur AC et durée de conduction du SCR

### 6.2 Présentation générale du SHPF1

Les paragraphes suivants fournissent une description fonctionnelle du circuit de commande de déclenchement numérique, du déclenchement par train d'impulsions, de la boucle à verrouillage de phase, des commandes SPAN et ZERO, de la rétroaction de tension au carré, de l'arrêt et du circuit de démarrage progressif.

### 6.3 Circuit de commande de déclenchement numérique

Le déclenchement (commande de grille) des SCR est contrôlé par un circuit de commande de déclenchement numérique synchronisé à la fréquence du réseau (50 ou 60 Hz). Le circuit de commande de déclenchement peut être contrôlé manuellement par la commande ZERO intégrée ou par un potentiomètre distant. Le contrôle automatique peut provenir d'un régulateur de température ou de procédé fournissant un signal de sortie à faible tension ou en milliampères proportionnel à la demande. Le circuit de commande de déclenchement peut également être activé ou désactivé par un interrupteur externe ou des contacts de relais. (Le chapitre 4 traite de certaines méthodes de commande externe.)

### 6.4 Déclenchement en train d'impulsions

La sortie du SHPF1 vers les SCR consiste en un train d'impulsions d'environ 17 kHz. Cela signifie que pour chaque cycle de sortie contrôlée, les SCR recevront environ 142 impulsions de déclenchement, ce qui assurera un déclenchement constant pendant la période « activée » de la sortie du SHPF1. Cela garantit également que le SCR reste activé en cas d'arrêt en milieu de cycle.

### 6.5 Boucle à verrouillage de phase

Lorsque la sortie de l'oscillateur est verrouillée sur le signal d'entrée, on dit qu'elle est « verrouillée » en phase. La tension de commande est telle que la fréquence de l'oscillateur commandé en tension est

exactement égale à la fréquence du signal d'entrée. Pour chaque cycle d'entrée, il y a un cycle de sortie de l'oscillateur. Grâce à cette méthode, la sortie du SHPF1 sera maintenue à 50 Hz ou 60 Hz, selon la configuration. Le signal d'entrée est filtré, puis comparé à l'oscillateur, ce qui améliore l'immunité au bruit par rapport aux circuits de synchronisation classiques.

## 6.6 Commandes SPAN et ZERO

Les potentiomètres ZERO et SPAN sont réglables à l'aide d'un tournevis. La position centrale de la commande ZERO correspond à un biais nul et une puissance de sortie nulle. La valeur approximative du zéro peut être trouvée en faisant tourner le potentiomètre sur toute sa plage, en s'arrêtant près du milieu de la course. La valeur exacte du zéro peut être trouvée en observant le niveau de sortie tout en faisant tourner le potentiomètre près du milieu de la course. Du point médian à l'extrême CCW (sens antihoraire) se trouve la région zéro ou négative. En opérant la commande dans cette zone, il est possible de ramener la sortie du SHPF1 à zéro à n'importe quel niveau de sortie d'un régulateur de température ou d'un autre dispositif de commande externe. Du point médian à l'extrémité horaire (CW) se situe la zone de commande positive, dont les extrêmes correspondent respectivement à 0 % et 100 % de la puissance de sortie, tels qu'ajustés manuellement.

La commande SPAN est utilisée comme réglage final pour ajuster la sortie du SHPF1 à exactement 100 %, lorsque le dispositif de commande principal (contrôleur externe, commande « manuelle » externe ou potentiomètre ZERO) est réglé pour demander une sortie de 100 %.

## 6.7 Rétroaction de tension au carré

La rétroaction de tension au carré simule la rétroaction de puissance. Elle sert à maintenir une puissance constante fournie à la charge lorsque la tension secteur varie et que la résistance de charge reste constante.

## 6.8 Arrêt

Le circuit d'arrêt fournit un signal d'arrêt rapide des SCR. Cela s'effectue via un contact fourni par le client entre le terminal 3 et le terminal 4. Cela supprime le signal d'entrée vers le comparateur qui indique au circuit quand activer les SCR. Il coupe également instantanément les impulsions de commande de grille des SCR.

## 6.9 Circuit de démarrage progressif

Le SHPF1 comprend un circuit de protection, le circuit de démarrage progressif qui limite la vitesse à laquelle la tension de sortie peut augmenter. Cette protection est nécessaire pour empêcher les courants de surtension importants associés aux transformateurs et aux charges similaires lorsque l'alimentation électrique leur est appliquée pour la première fois. Le circuit entre en action lors du démarrage ou après une coupure de courant de plusieurs cycles.

## CHAPITRE 7 – Dépannage

### 7.1 Programme de service à la clientèle


Bien que l'entretien soit rarement nécessaire, en raison de la fiabilité à long terme inhérente aux composants à semi-conducteurs et à la conception conservatrice, Ametek HDR Power Systems met l'accent sur la satisfaction du client en maintenant un service client réactif et coopératif. En cas de difficultés de fonctionnement, Ametek HDR Power Systems fournira rapidement, courtoisement et efficacement des pièces de rechange ou des unités de remplacement. Si des problèmes d'entretien surviennent qui ne sont pas couverts par le guide de dépannage suivant, un service d'entretien est facilement disponible, comme indiqué au chapitre 8.

### 7.2 Dépannage des symptômes typiques

Le SHPF1 est considéré comme fonctionnant correctement lorsque sa tension de sortie peut être modifiée de manière satisfaisante de 0 % à 97 % de la tension d'entrée disponible à l'aide d'un signal de commande. Un mauvais fonctionnement de l'appareil se manifeste généralement par l'un des symptômes suivants :

- a. Aucune sortie.
- b. Puissance maximale à tout moment, sans modification résultant d'un changement du signal de commande.
- c. Variable de sortie comprise entre une valeur intermédiaire et la valeur maximale, mais ne pouvant être ramenée à zéro.
- d. Variable de sortie comprise entre zéro et une valeur intermédiaire, mais ne pouvant atteindre sa valeur maximale.

Les symptômes énumérés peuvent être causés par un ou plusieurs des facteurs suivants : un problème environnemental, des connexions d'alimentation ou de charge défectueuses, et le SHPF1 lui-même. Ces causes possibles doivent être examinées comme décrit aux chapitres 7.4 à 7.6.




**AVERTISSEMENT – UNE DÉCHARGE ÉLECTRIQUE PEUT ÊTRE MORTELLE**

**DES TENSIONS DANGEREUSES** sont présentes aux dissipateurs de chaleur exposés et à la charge, sauf si le disjoncteur ou le sectionneur fusible de la source réseau est ouvert ou éteint. Cela vaut également lorsque les SCR sont désactivés. Toujours couper l'alimentation et verrouiller correctement l'unité avant d'effectuer toute opération de maintenance.

### 7.3 Précautions contre les décharges statiques lors de l'entretien

L'entretien doit être effectué uniquement par du personnel qualifié, conformément aux procédures décrites dans le présent document.



**ATTENTION**

Les circuits imprimés contiennent des composants sensibles pouvant être endommagés par des décharges électrostatiques (ESD). Respectez les précautions relatives à la manipulation des appareils sensibles à l'électricité statique.

Si le dépannage indique qu'il est nécessaire de remplacer un composant d'une carte de circuit imprimé ou éventuellement la carte entière, des mesures doivent être prises pour éviter tout dommage causé par une décharge électrostatique (ESD).

- a. Portez TOUJOURS un bracelet antistatique relié à la terre par une résistance de 1 mégohm lorsque vous travaillez sur des cartes de circuits imprimés.
- b. Utilisez un fer à souder avec une pointe mise à la terre.
- c. Utilisez un aspirateur à souder non statique (métallique) ou une tresse à dessouder.
- d. Transportez les composants sensibles à l'électricité statique dans des sacs ou des rails antistatiques. Une nouvelle carte de circuit imprimé doit être traitée comme un dispositif sensible à l'électricité statique. Une pièce entièrement installée sur une carte ne rend pas cette pièce résistante à l'électricité statique.
- e. Si possible, effectuez la maintenance des cartes de circuits imprimés sur un poste de travail doté d'un revêtement conducteur relié à la terre via une résistance de 1 mégohm. Si vous ne disposez pas d'un plateau de table conducteur, un plateau en acier ou en aluminium propre constitue un excellent substitut.
- f. Éloignez le plastique, le vinyle, le polystyrène expansé ou tout autre matériau non conducteur des cartes de circuits imprimés. Ce sont de bons générateurs statiques qui ne perdent pas facilement leur charge.
- g. Renvoyez les marchandises à Ametek HDR Power Systems dans un emballage antistatique. Cela limitera les dommages supplémentaires causés aux composants par les décharges électrostatiques (ESD).
- h. ATTENTION. Ne touchez aucun circuit imprimé sans porter un bracelet antistatique, car cela pourrait endommager les circuits. Des ensembles de mise à la terre sont également disponibles dans le commerce et peuvent être achetés auprès de la plupart des grossistes en électronique.

#### 7.4 Problèmes environnementaux

Vérifiez qu'aucun des problèmes environnementaux suivants n'existe.

**Refroidissement insuffisant.** Laissez un espace d'au moins 7,6 cm (ou 3 po, en haut ou en bas) entre les dissipateurs thermiques et tout élément ou structure à proximité des modules d'alimentation SHPF1. Les ailettes du dissipateur thermique doivent être exemptes de poussière ou de saleté pour assurer un transfert thermique adéquat, et exemptes d'obstacles qui pourraient empêcher une circulation d'air adéquate.

**Contamination.** L'appareil doit être nettoyé régulièrement pour éliminer toute trace de poussière et de saleté. Cependant, certains types de poussière ou de particules sont particulièrement conducteurs. Une petite accumulation de matériau conducteur peut provoquer des défaillances des composants dues à des arcs électriques ou à des courts-circuits complets.

**Température ambiante élevée.** L'absence d'un contrôle adéquat de la température ambiante avant l'installation, ou une augmentation de la température ambiante, peut entraîner de nombreux problèmes. Vérifiez la température ambiante dans les conditions existantes. Si elle est inférieure ou égale à 50 °C (122 °F), la température ambiante ne devrait pas poser de problème. Si la température dépasse 50 °C (122 °F), des mesures doivent être prises pour améliorer le refroidissement, ou le SHPF1 doit être déplacé vers un endroit plus frais, ou encore, il convient d'appeler le service après-vente d'Ametek HDR Power Systems.

**Vibrations excessives.** Un niveau important de vibrations harmoniques ou non harmoniques peut causer de nombreux problèmes. Si les vibrations sont identifiées comme cause probable du mauvais fonctionnement, il convient d'utiliser des techniques standard de montage isolant les vibrations.

#### 7.5 Connexions d'alimentation et de charge

Coupez l'alimentation électrique du SHPF1 et vérifiez toutes les connexions d'alimentation, d'entrée et de sortie, afin de vous assurer qu'elles sont bien fixées et exemptes de corrosion. Effectuez les mêmes vérifications au niveau de la source d'alimentation et de la charge. Vérifiez visuellement l'isolation des câbles d'entrée et de charge afin de détecter tout signe de dommage ou de surchauffe.

7.6 Correction des problèmes dans le SHPF1 lui-même

Le tableau 7.1 fournit un guide complet pour le dépannage du SHPF1.

Tableau 7.1 Tableau de dépannage (symptômes et solutions)

Cause	Solution
<b>Aucune sortie même avec la commande manuelle (Zéro) tournée complètement dans le sens horaire (CW).</b>	
(1a) Fusible SCR ouvert	Débranchez l'alimentation électrique et vérifiez le fusible. S'il s'est ouvert, remettez-le en place après avoir terminé (b)
(1b) SCR non déclenchés	Installez un fusible approprié dans le circuit et appliquez l'alimentation au SHPF1. Si la sortie est entièrement contrôlable à l'aide de la commande manuelle, reprendre le fonctionnement normal. Si la puissance de sortie est toujours nulle, contactez le service après-vente d'Ametek HDR Power Systems.
<b>Puissance maximale à tout moment, quel que soit le réglage de la commande.</b>	
(2a) Tous les réseaux de SCR en court-circuit	Coupez l'alimentation et vérifiez les paires de SCR avant-arrière en mesurant la résistance entre les bornes L1 (du SCR) et X1. Sur l'échelle Rx1, la résistance doit être infinie dans les deux directions. Si un composant en court-circuit est détecté dans l'un de ces cas, le remplacer.
(2b) Section de commande de déclenchement défectueuse	Remplacez le fusible et rétablissez l'alimentation de l'unité. Si le problème persiste, contactez le service d'Ametek HDR Power Systems.
<b>La sortie est variable, mais ne peut pas être ramenée à zéro avec la commande ZERO</b>	
(3a) Réseau de SCR en court-circuit	Vérifiez le réseau de SCR comme indiqué par la solution 2a.
(3b) Section de commande de déclenchement défectueuse	Contactez le service d'Ametek HDR Power Systems pour toute assistance
<b>La sortie est variable, mais ne peut pas être portée au maximum avec la commande SPAN</b>	
(4a) Section de commande de déclenchement défectueuse	Contactez le service d'assistance pour obtenir de l'aide

Tableau 7.2 Spécifications de couple

SECTION DES CONDUCTEURS D'ENTRÉE/SORTIE, AWG OU CIR. MILS	COUPLE, LIVRES-POUCES (IN·LB)		TÊTE HEX (TOUS)
	LARGEUR ENCOCHE* ¼ PO OU MOINS	PLUS DE ¼ PO	
6-4 AWG	25	45	110
2 AWG	35	50	150
1 AWG	40	50	150
1/0 à 2/0 AWG		50	180
3/0 à 4/0 AWG		--	250
250 à 350 MCM		--	325
500 à 700 MCM		--	375
800 à 1 000 MCM		--	500

\* = Largeur de la lame du tournevis correspondante

(Avec vis à tête creuse, toutes tailles de conducteurs)

TAILLE DE LA DOUILLE, D'UN BOUT À L'AUTRE	COUPLE, LIVRES-POUCES (IN·LB)
3/16 po	120
1/4 po	200
5/16 po	275
3/8 po	375
1/2 po	500

## CHAPITRE 8 - Entretien

### 8.1 Procédures de communication

Si des problèmes opérationnels surviennent et ne peuvent être résolus en consultant toutes les procédures connexes décrites dans ce manuel, veuillez contacter le service « Entretien » d'Ametek HDR Power Systems. Veuillez avoir à portée de main le numéro de modèle et le numéro de série de l'appareil, car nos techniciens en auront besoin pour vous aider.

HEURES D'OUVERTURE NORMALES de 8 h à 17 h, HEURE DE L'EST DES ÉTATS-UNIS, du lundi au vendredi.

TÉLÉPHONE 614 308-5500. Notre service de réponse téléphonique prendra vos messages en dehors des heures d'ouverture, y compris le week-end. Nous recevons ces messages à 8 heures le jour ouvrable suivant. Nous vous répondrons dans les plus brefs délais, dans votre fuseau horaire et pendant les heures normales de travail.

TÉLÉCOPIEUR 614 308-5506. Réception automatique à toute heure.

Si vous rencontrez des temps d'arrêt ou d'autres situations critiques en dehors de nos heures d'ouverture (voir ci-dessus) et que vous souhaitez nous téléphoner, veuillez informer notre opérateur du service de réponse téléphonique de la nature et de la gravité de votre problème. Dans ce cas, l'opérateur est autorisé à appeler le service après-vente Ametek HDR Power Systems. Nous ne pouvons toutefois garantir que l'assistance technique sera disponible à toute heure en dehors des heures d'ouverture.

Lorsque vous nous contactez par téléphone, notre première démarche consiste à vous fournir une assistance téléphonique gratuite. Si le problème ne peut pas être résolu par téléphone, nous organiserons une intervention sur site ou l'expédition à Ametek HDR Power Systems, selon votre demande. Nous ferons tout notre possible pour répondre à vos besoins urgents sur place, quel que soit le moyen utilisé pour nous contacter.

### 8.2 Commandes de pièces de rechange – Routinière ou urgente

Les demandes de pièces de rechange doivent être adressées au service « Ventes internes » d'Ametek HDR Power Systems pendant les heures normales, si possible, ou par tout autre moyen indiqué ci-dessus en dehors de ces heures. Nous pouvons souvent assurer une livraison le jour même dans les cas urgents. Lorsque vous nous contactez, veuillez fournir autant d'informations que possible : le numéro de modèle et le numéro de série de l'équipement concerné, le nom de la pièce requise et tout numéro d'identification du fournisseur, ainsi que vos délais. Un numéro de bon de commande approuvé doit être fourni avec votre commande.

### 8.3 Liste des pièces de rechange

Le tableau suivant indique les quantités minimales recommandées de pièces de rechange pour le SHPF1. Au fur et à mesure que les pièces de rechange sont utilisées, il convient de commander des pièces de remplacement.

**Tableau 8.1 Liste des pièces de rechange pour le SHPF1**

Article	Numéro d'article	Qnt
Unités de 15 ampères		
Fusible, 20 A, 700 V	7520070	1
Assemblage de circuit imprimé (PCB), grille étendue PF1	2099160	1
Carte de circuit imprimé assemblée, DVDT	2099112	1
SCR/module double, 90 A, 1 400 V	6791114	1
Unités de 30 ampères		
Fusible, 50 A, 700 V	7550070	1
Assemblage de circuit imprimé (PCB), grille étendue PF1	2099160	1
Carte de circuit imprimé assemblée, DVDT	2099112	1
SCR/module double, 90 A, 1 400 V	6791114	1
Unités de 40 ampères		
Fusible, 50 A, 700 V	7550070	1
Assemblage de circuit imprimé (PCB), grille étendue PF1	2099160	1
Carte de circuit imprimé assemblée, DVDT	2099112	1
SCR/module double, 90 A, 1 400 V	6791114	1
Unités de 60 ampères		
Fusible, 80 A, 700 V	7580070I	1
Assemblage de circuit imprimé (PCB), grille étendue PF1	2099160	1
Carte de circuit imprimé assemblée, DVDT	2099112	1
SCR/module double 1 622 A, 1 400 V	6722114	1
Unités de 70 ampères		
Fusible, 100 A, 700 V	7510170I	1
Assemblage de circuit imprimé (PCB), grille étendue PF1	2099160	1
Carte de circuit imprimé assemblée, DVDT	2099000	1
SCR/module double, 90 A, 1 400 V	6791114	1
Unités de 90 ampères		
Fusible, 125 A, 700 V	7512170I	1
Assemblage de circuit imprimé (PCB), grille étendue PF1	2099160	1
Carte de circuit imprimé assemblée, DVDT	2099000	1
SCR/module double, 142 A, 1 400 V	6712114	1
Unités de 120 ampères		
Fusible, 150 A, 700 V	7515170I	1
Assemblage de circuit imprimé (PCB), grille étendue PF1	2099160	1
Carte de circuit imprimé assemblée, DVDT	2099000	1
SCR/module double, 162 A, 1 400 V	6722114	1

#### 8.4 Liste des schémas

Ce chapitre contient des schémas montrant les dimensions générales, le câblage d'installation et l'emplacement des composants sur la carte de circuit imprimé, ainsi qu'un schéma général du SHPF1. Ces schémas sont utiles pour l'installation et le dépannage de tous les modèles SHPF1. Le Tableau 8.2 répertorie les schémas pour chaque modèle, l'annexe fournit des schémas simplifiés dans l'ordre de leur apparition. Les schémas peuvent également être téléchargés à partir du site [www.hdrpower.com](http://www.hdrpower.com).

**Tableau 8.2 Liste des schémas pour le SHPF1**

Titre du schéma	Numéro du schéma
Schéma, SHPF1 – 15 - 120 A	S2710275
Dimensions générales et montage, SHPF1 – 15 - 60 A	M2710175
Dimensions générales et montage, SHPF1 – 70 - 120 A	M2710279



## CHAPITRE 9 – Politique de garantie

Ce chapitre détaille la politique de garantie des produits Ametek HDR Power Systems. La politique de garantie standard d'Ametek HDR Power Systems est indiquée ci-dessous. Veuillez noter que la politique de garantie applicable à un contrat de travail particulier peut différer de la politique standard. En cas de doute concernant les informations relatives à la garantie, consultez l'usine..

### 9.1 Garantie

#### GARANTIE

AMETEK HDR garantit que l'équipement livré sera exempt de défauts de fabrication et de matériaux pendant une période de cinq ans à compter de la date d'expédition. AMETEK HDR réparera ou remplacera, à sa discrétion, toute pièce jugée défectueuse dans le cadre d'une utilisation normale et appropriée, à condition qu'une notification écrite décrivant la nature du défaut soit reçue par AMETEK HDR au cours de la période de garantie de cinq ans et que le client renvoie la pièce à AMETEK HDR, frais de transport aller-retour à sa charge. Cette garantie n'est pas transférable par l'utilisateur final initial.

AMETEK HDR NE DONNE AUCUNE AUTRE GARANTIE, EXPRESSE OU IMPLICITE (Y COMPRIS, SANS S'Y LIMITER, LA QUALITÉ MARCHANDE, L'ADÉQUATION À UN USAGE PARTICULIER OU LA NON-VIOLATION DE TOUT BREVET), SAUF DISPOSITION EXPRESSE CONTRAIRE DANS LES PRÉSENTES.

LA RÉPARATION OU LE REMPLACEMENT CONSTITUE LE SEUL ET UNIQUE RECOURS DU CLIENT ET SATISFAIT L'ENSEMBLE DES RESPONSABILITÉS D'AMETEK HDR, QU'ELLES SOIENT FONDÉES SUR UN CONTRAT, UNE NÉGLIGENCE, UN DÉLIT, LA RESPONSABILITÉ DU FAIT DES PRODUITS, LA RESPONSABILITÉ STRICTE OU AUTRE. EN AUCUN CAS, AMETEK HDR NE POURRA ÊTRE TENU RESPONSABLE DE DOMMAGES ACCESSOIRES OU INDIRECTS, ET LA RESPONSABILITÉ DE HDR NE POURRA EN AUCUN CAS DÉPASSER LE PRIX UNITAIRE DE TOUT PRODUIT OU PIÈCE DÉFECTUEUX.

### 9.2 Services de réparation en interne

Pour tous les services de réparation chez Ametek HDR Power Systems, vous aurez besoin d'un numéro d'autorisation de retour d'article (RMA). Appelez le **(614) 308-5500** et demandez un numéro d'autorisation de retour d'article (RMA). Veuillez mentionner ce numéro lorsque vous effectuez une demande. Utilisez l'adresse de livraison ci-dessous pour les retours :

Ametek HDR Power Systems  
875 Dearborn Drive  
Columbus, Ohio, 43085

À l'intention de : Service de réparation/Numéro d'autorisation de retour d'article - RMA (     )

Prépayez l'expédition et incluez les renseignements suivants si vous n'utilisez pas une étiquette de retour pour réparation d'HDR Power Systems d'AMETEK : le numéro d'autorisation de retour de l'article (RMA), le numéro de pièce, une description du problème, un numéro de téléphone pour vous joindre, un numéro de téléphone pour une personne-ressource technique (s'il est différent) et tout commentaire supplémentaire. Inscrivez le numéro d'autorisation de retour de l'article (RMA) sur l'étiquette.

Réparations sous garantie : En plus d'obtenir un numéro d'autorisation de retour de matériel (RMA), veuillez fournir le **numéro de série du système** (présent sur le système, généralement sur l'étiquette à l'intérieur de la porte de l'armoire électrique).

Réparations hors garantie : Obtenez un numéro d'autorisation de retour de matériel (RMA) auprès d'Ametek HDR Power Systems. Le prix de l'échange ou de la réparation sera indiqué une fois que

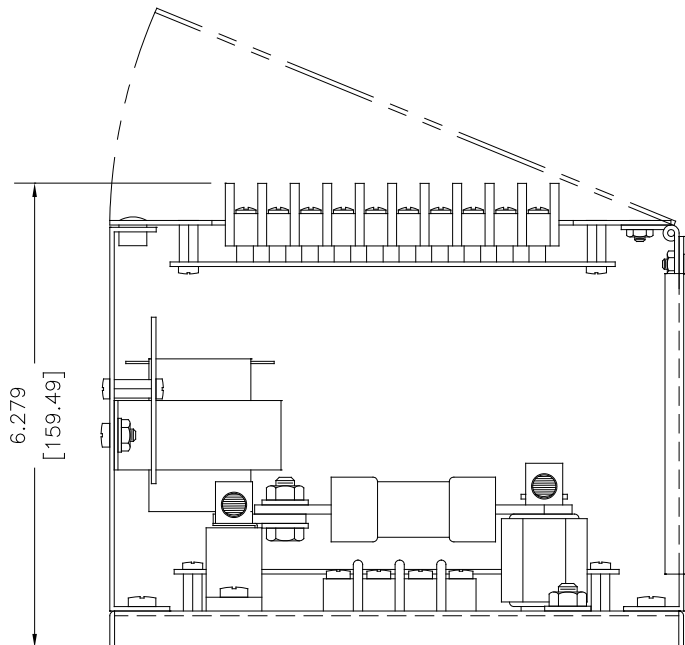
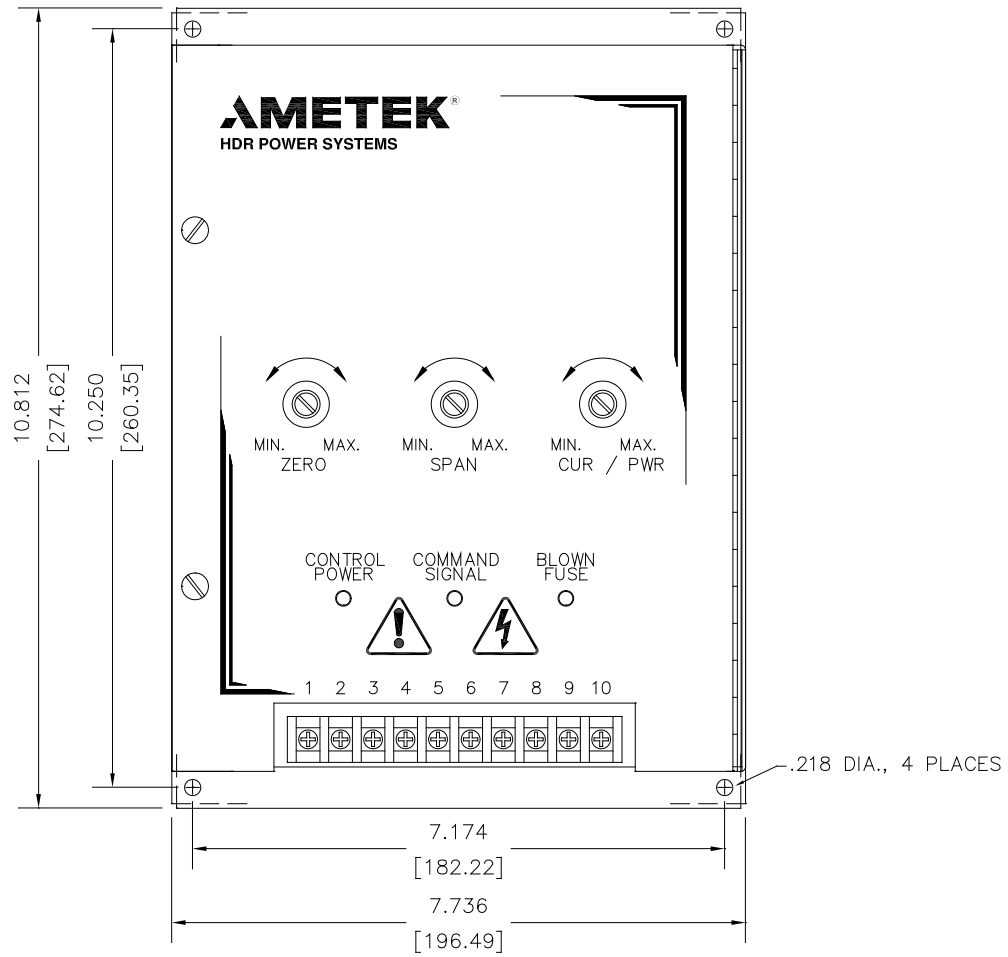
l'appareil aura été évalué. Une fois le devis établi, veuillez joindre votre bon de commande papier (PO) pour ce montant ou envoyer votre bon de commande par télécopieur directement au service commercial au (614) 308-5506. Des services accélérés sont disponibles sur demande.

### **9.3 Réparations sur site**

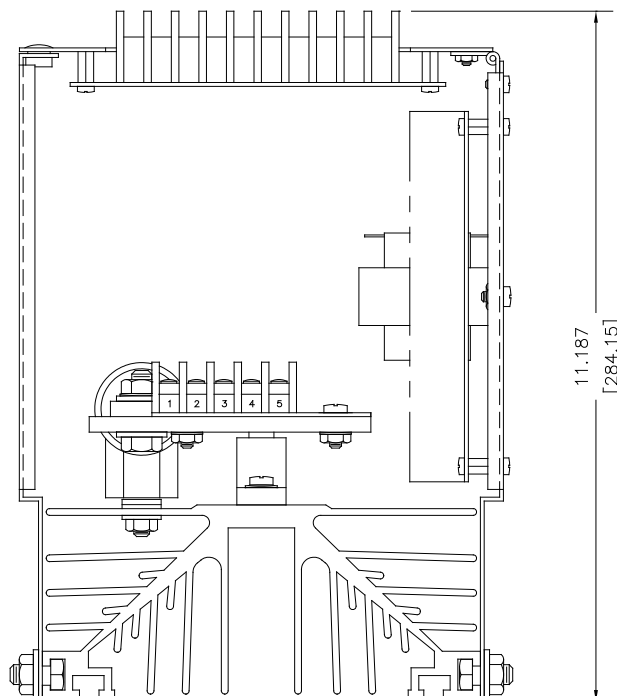
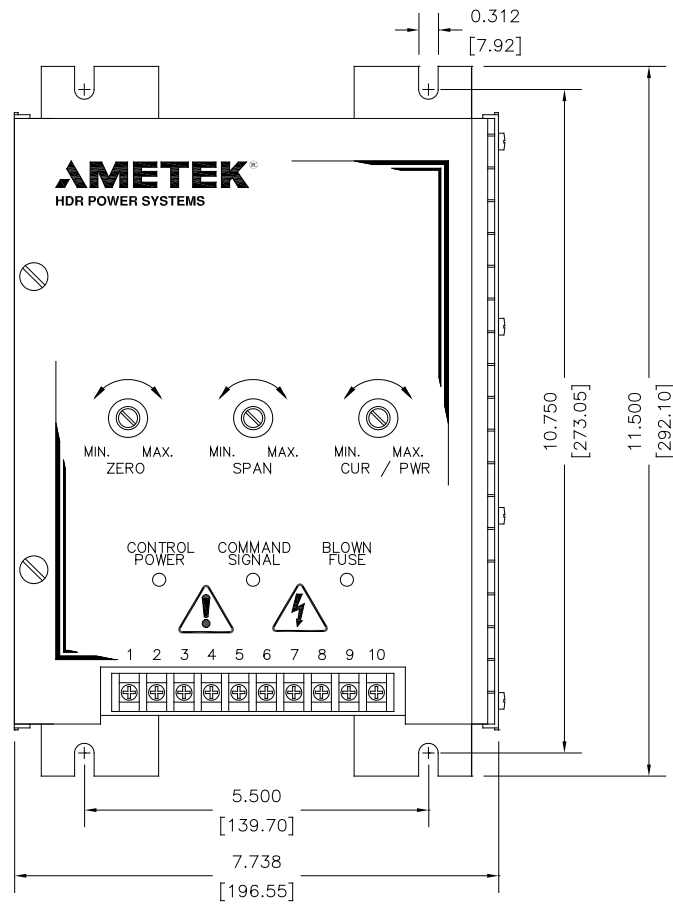
Les réparations peuvent être effectuées à votre emplacement. Veuillez contacter Ametek HDR Power Systems au (614) 308-5500 pour discuter des conditions générales, obtenir les tarifs actuels des services et planifier des réparations sur site dans vos locaux.



Annexe B – Plage 15 à 60 A / Dimensions générales



Annexe C – Plage 70 à 120 A / Dimensions générales



## Annexe D – Déclaration de conformité



## DÉCLARATION DE CONFORMITÉ CE

**NOUS :** **AMETEK HDR POWER SYSTEMS**  
875 Dearborn Drive  
Columbus, Ohio, 43085 - États-Unis

**déclarons sous notre seule responsabilité que les produits énumérés ci-dessous et portant le marquage CE :**

**Type :** Contrôleurs de puissance SCR avec les désignations de modèle et les intensités nominales suivantes :

ZF1, ZF2, ZF3, PF1, PF3 - 15, 25, 40, 60, 70, 90, 120,  
180, 225, 350, 500, 650, 800, 1 000 et 1 200 A.  
SHZF1, SHPF1 - 15, 30, 40, 60, 70, 90 et 120 A  
SHZF2, SHZF3, SHPF3 - 15, 25, 30, 60, 90, 120, 180 et 225 A  
SCZF1, SCPF1 - 15, 25, 40 et 65A  
Toutes les options applicables

**La déclaration à laquelle se rapporte le présent document est conforme aux exigences techniques des documents suivants :**

<b>Titre :</b> Appareillage basse tension et équipement de commande	<b>Numéro</b> IEC 947-5-1 <b>Année :</b> 1990-03
Directive basse tension	<b>Numéro</b> IEC 73/23/EEC <b>Année :</b> 1973-02
Degrés de protection fournis par armoire électrique (code IP) :	<b>Numéro</b> IEC 529, 2e édition <b>Année :</b> 1989-11
Compatibilité électromagnétique	<b>Numéro</b> IEC89/336/EEC <b>Année :</b> 1989-05

### Avertissement

Tous les contrôleurs à commande par angle de phase (PF) nécessiteront des filtres de ligne et éventuellement des câbles blindés pour répondre aux exigences CEM.

(Classe de protection environnementale IP00 – pour installation à l'intérieur d'une armoire électrique)

**Remarque :** Les caractéristiques sont conformes aux spécifications du fabricant.

**Nom :** Steve Wetta

**Titre :** Directeur de l'ingénierie

**Date :** 21 juillet 2015

**Signature :**

Déclaration rédigée conformément au guide ISO-IEC/22

*Remarque : Certification effectuée le 9 novembre 2000 et révision ne concernant que le changement d'adresse*



Remarques :



875 Dearborn Drive  
Columbus, Ohio, 43085 États-Unis